

LiberoPro LiberoPro Point za dva uređaja monofazna

STAVKA #: _____

MODEL #: _____

NAZIV #: _____

SIS #: _____

AIA #: _____

**351080 (E2VVADBQZA)**

Mobilna jedinica Libero Pro Point, prikladan za 2 uređaja iz linije Libero Pro, četiri monofazne utičnice

Kratke specifikacije

Br. stavke:

Namjenjen za do dva električna stolna aparata. Izdržljiva konstrukcija od nehrđajućeg čelika. Integrirani radijalni sustav ventilacije (sa prilagodljivom brzinom) smanjuje neugodne mirise od kuhanja sa površina za kuhanje od stolnih aparata. Zrak se filtrira kroz vrh uređaja i oslobađa u podlozi. Samostalni sistem filtracije zraka je opremljen trima filterima, sigurnosnim filterom perivim u perilici posuđa, finim mrežastim metalnim filterom i filterom od aktivnog ugljena. Velika staklena površina prikladna je za serviranje jela mušterijama. Utikači su zaštićeni pokrovnim pločicama. Svaki od bočnih držača može pridržavati po 2 GN 1/9 spremnika. Montiran je na 4 okretljiva kotača (dva sa kočnicom). Zaobljeni kutevi i glatke površine olakšavaju čišćenje. Kabel i utikač dolaze sa uređajem. Dodatna oprema: ladice, nagibne bočne police, GN spremnici za hladene ladice i prilagođeni prednji paneli se mogu naručiti na zahtjev. Uređaj je sa integriranim osiguračima (kompletno isključenje).

Glavne značajke

- Može se kombinirati s do dva stolna uređaja LiberoPro monofazna (tip utikača Schuko): ravna indukcija, indukcijski wok, indukcijska žarna ploča.
- Kompaktan, lagani i jednostavno se može premjestiti.
- Polica nosača tanjura spojena s kaljenim staklom i osvjetljenjem za bolju vidljivost sa strane gostiju.
- Dizajniran za funkciju LiberoPro Duo za automatsko podešavanje brzine ventilatora prema intenzitetu kuhanja. Može se aktivirati isključivo s samostojećim jedinicama LiberoPro.
- LiberoPro Fresh sustav je za filtriranje zraka s niskom razinom buke koji učinkovito apsorbira čestice masti i neugodne mirise u radnom području. To je dvostupanjski sustav filtriranja s filterima za masnoću od nehrđajućeg čelika i keramičkim aktivnim ugljenom.
- Neutralna ladica od 30 litara - smještaj 1kom x 1 GN1 / 1 - dostupna je kao dodatna oprema.
- Kroz korisničko sučelje s mekim dodirnim tipkama operater može:
 - odabrati između 4 brzine ventilatora;
 - uključite LED sustav osvjetljenja prostora za kuhanje;
 - prikazuju upozorenja za funkcije održavanja (npr. na filterima) ili upozorava na bilo koji neredoviti radni uvjet.

Konstrukcija

- Čvrsta AISI 304 konstrukcija od nehrđajućeg čelika.
- Montiran na 4 kotača koji se okreću od čega su 2 sa kočnicom.
- Prednji panel izrađen od nehrđajućeg čelika AISI 304 može biti prilagođen potrebama interijera kao specijalna izrada.
- Filteri za masnoću i miris su lako dostupni i uklonjivi sa strane djelatnika za učinkovito održavanje bez ikakvog dodatnog alata.
- Bočni potporni okviri u kojima se nalazi po 2x spremnika GN 1/9 i 1x držač alata za kuhanje. Sve je uključeno u standardnu isporuku i lako se može ukloniti radi boljeg čišćenja.
- Tip utikača: IEC / EN 60309-1 / 2 - 32 ampera.
- Certifikat IPX4 zaštita od vode.

Uključena dodatna oprema

- 2 x Ugljeni filter za mobilnu jedinicu PNC 650190
- 2 x Labirintski filter za masnoću s rešetkom od nehrđajućeg čelika za mobilnu jedinicu PNC 650191
- 1 x Nosivi okvir za posude koji uključuje 2 1/9 GN posude i jedan držač za kuhinjska pomagala s lijeve strane za mobilnu jedinicu PNC 650192

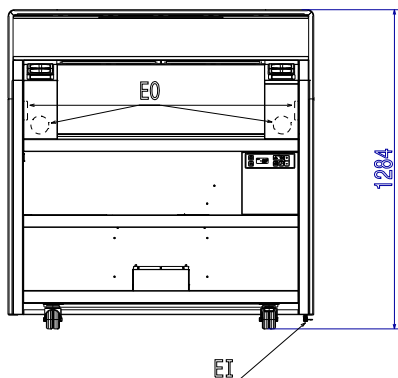
ODOBRENJE:

- 1 x Nosivi okvir za posude koji uključuje 2 1/9 GN posude i jedan držač za kuhinjska pomagala s desne strane za mobilnu jedinicu PNC 650193

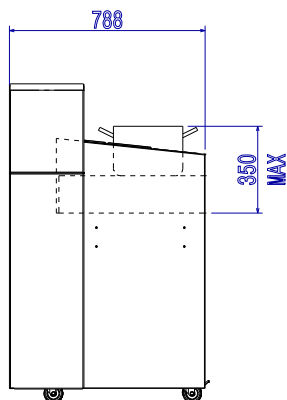
Opcijska dodatna oprema

- Preklopna bočna polica za mobilnu jedinicu PNC 650005
- Neutralna donja ladica za mobilnu jedinicu PNC 650189
- Ugljeni filter za mobilnu jedinicu PNC 650190
- Labirintski filter za masnoću s rešetkom od nehrđajućeg čelika za mobilnu jedinicu PNC 650191
- Nosivi okvir za posude koji uključuje 2 1/9 GN posude i jedan držač za kuhinjska pomagala s lijeve strane za mobilnu jedinicu PNC 650192
- Nosivi okvir za posude koji uključuje 2 1/9 GN posude i jedan držač za kuhinjska pomagala s desne strane za mobilnu jedinicu PNC 650193
- Nosač za kuhinjska pomagala koji se umeće u nosivi okvir za mobilnu jedinicu PNC 650194
- Nosač za papirnate ubruse PNC 650195

Prednja/e

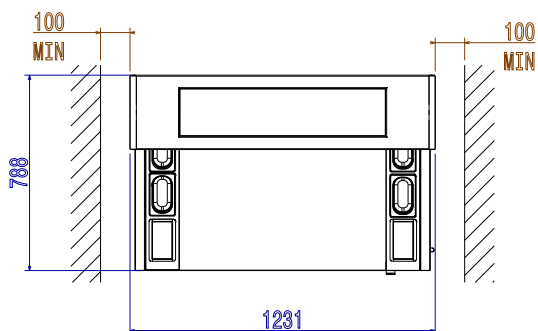


Bočna/o



EI = Električni priključak
 EO = Električna utičnica

Gornja/e



Električki

Napon napajanja:

351080 (E2VVADBQZA) 380-415 V/3N ph/50/60 Hz

Spojeno opterećenje:

14.5 kW

Vrsta utikača:

IEC/EN 60309-1/2

Ključne informacije:

Vanjske dimenzije, širina: 1231 mm

Vanjske dimenzije, dubina: 788 mm

Vanjske dimenzije, visina: 1284 mm

Neto težina: 155 kg

Prikladni uređaji:

Prednje utičnice dostupne za samostojeće uređaje. 4x 1 monofazna utikača (vrsta utikača Schuko)